

CONTESSA - Mueble 2 puertas y 1 cajón - 600/800



Acabados exteriores



Roble África

Acabado Interior



Onix

Tiradores



Acabado Tirador



Negro

Características técnicas

Fabricación frentes y laterales (e=16mm):

- Tablero de partículas laminado. Canteado PVC diseño "Testa" con cola PUR.

Fabricación estructura interna (e=16mm): tablero de partículas laminado acabado onix.

* Todos los tableros utilizados en la fabricación de este mueble están clasificados como clase E05 con bajo contenido en formaldehídos.
*Cantos según diseño: PVC, ABS. (canteado con cola PUR)

Herrajes

Cajón: Cajón de madera con guía oculta de extracción parcial de cierre amortiguado y regulación en altura. Capacidad de carga máx. 25 Kg.

Puerta: Cierre amortiguado "Soft Close" y 1 estante de madera

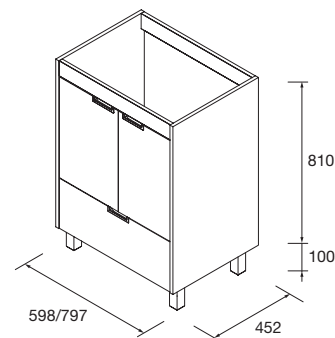
Bisagras: 2 bisagras de montaje rápido CLIP con 3 regulaciones y cierre amortiguado.

Patas: Patas de ABS en acabado negro mate. (altura 100 mm)

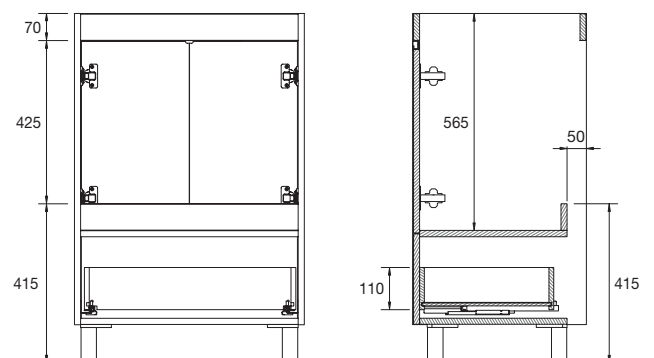
Dimensiones y peso embalaje

	600	800
Longitud mm.	660	845
Fondo mm.	510	510
Altura mm.	840	840
Peso neto Kg.	22,1	27,4
Peso bruto Kg.	25,2	30,5

Dimensiones del mueble



Espacio libre para zona de agua



CONTESSA - Pilar 300x242x1812



NORMA
EN 717-1



CIERRE
AMORTIGUADO



REVERSIBLE

Acabados exteriores



Roble África

Acabado Interior



Onix

Tiradores



Acabado Tirador



Negro

Características técnicas

Fabricación frentes y laterales (e=16mm):

- Tablero de partículas laminado. Canteado PVC diseño "Testa" con cola PUR.

Fabricación estructura interna (e=16mm): tablero de partículas laminado acabado onix.

* Todos los tableros utilizados en la fabricación de este mueble están clasificados como clase E05 con bajo contenido en formaldehídos.

*Cantos según diseño: PVC, ABS. (canteado con cola PUR)

Herrajes

Bisagras: 4 bisagras de montaje rápido CLIP con 3 regulaciones y cierre amortiguado.

Repisas: 4 repisas de madera (espesor 12mm) regulables en altura.

Patas: 4 patas ABS, altura 100mm, negro mate, incluidas.

Dimensiones y peso embalaje

	300x242x1812
Longitud mm.	360
Fondo mm.	300
Altura mm.	1800
Peso neto Kg.	20
Peso bruto Kg.	22,1

Dimensiones del mueble

